



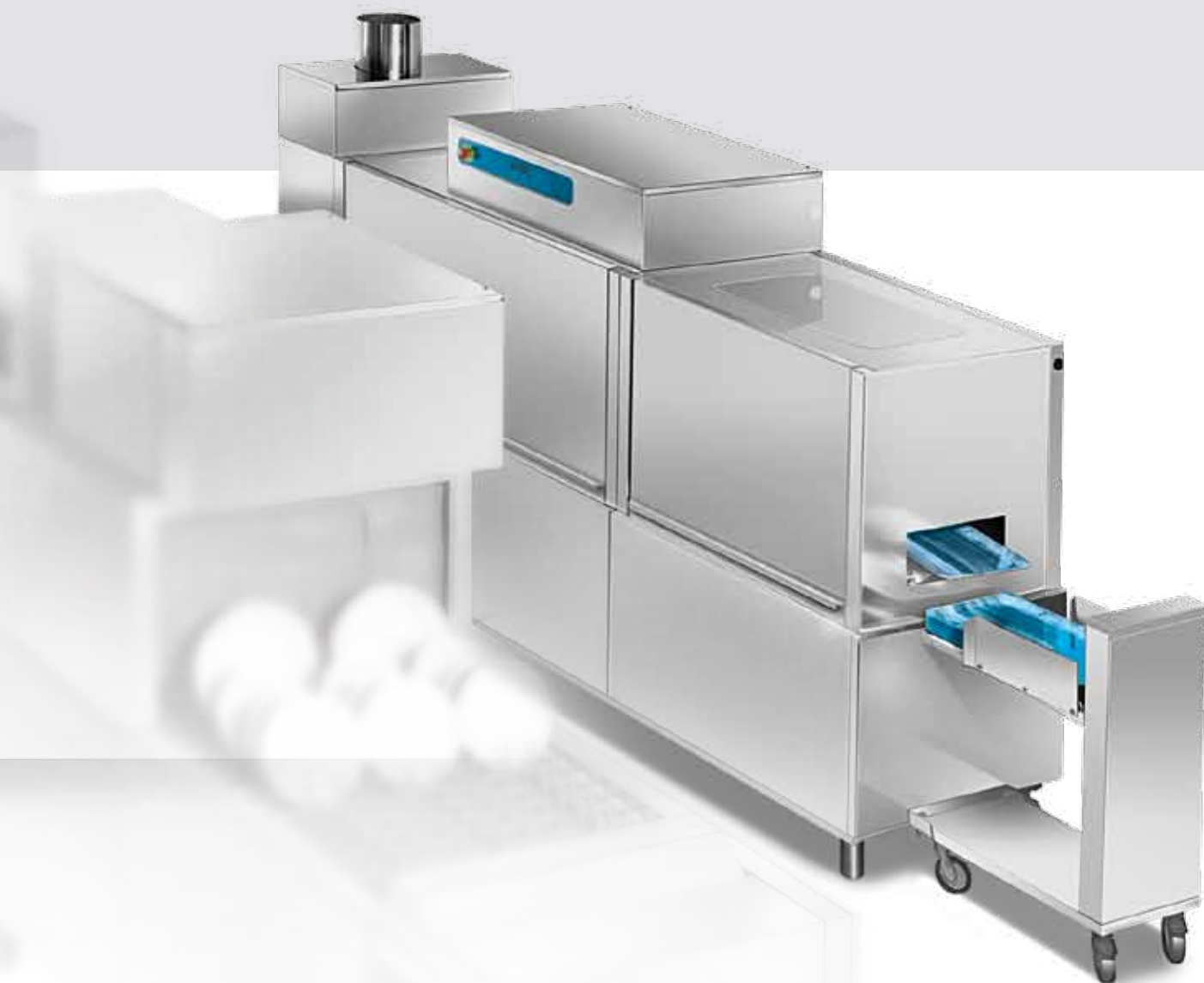
tx-ts

LAVASSOI E SISTEMI DI TRASPORTO - TRAYWASHER AND TRANSPORTSYSTEMS
LAVE-PLATEAUX ET SYSTÈMES DE TRANSPORT - TABLETTESPÜLER UND TRANSPORTSYSTEME
LAVABANDEJAS Y SISTEMA DE TRANSPORTE - МОЙКА ДЛЯ ПОДНОСОВ И СИСТЕМЫ ПЕРЕДВИЖЕНИЯ

 **DIHR**

La lavavassoi TX è stata progettata per minimizzare

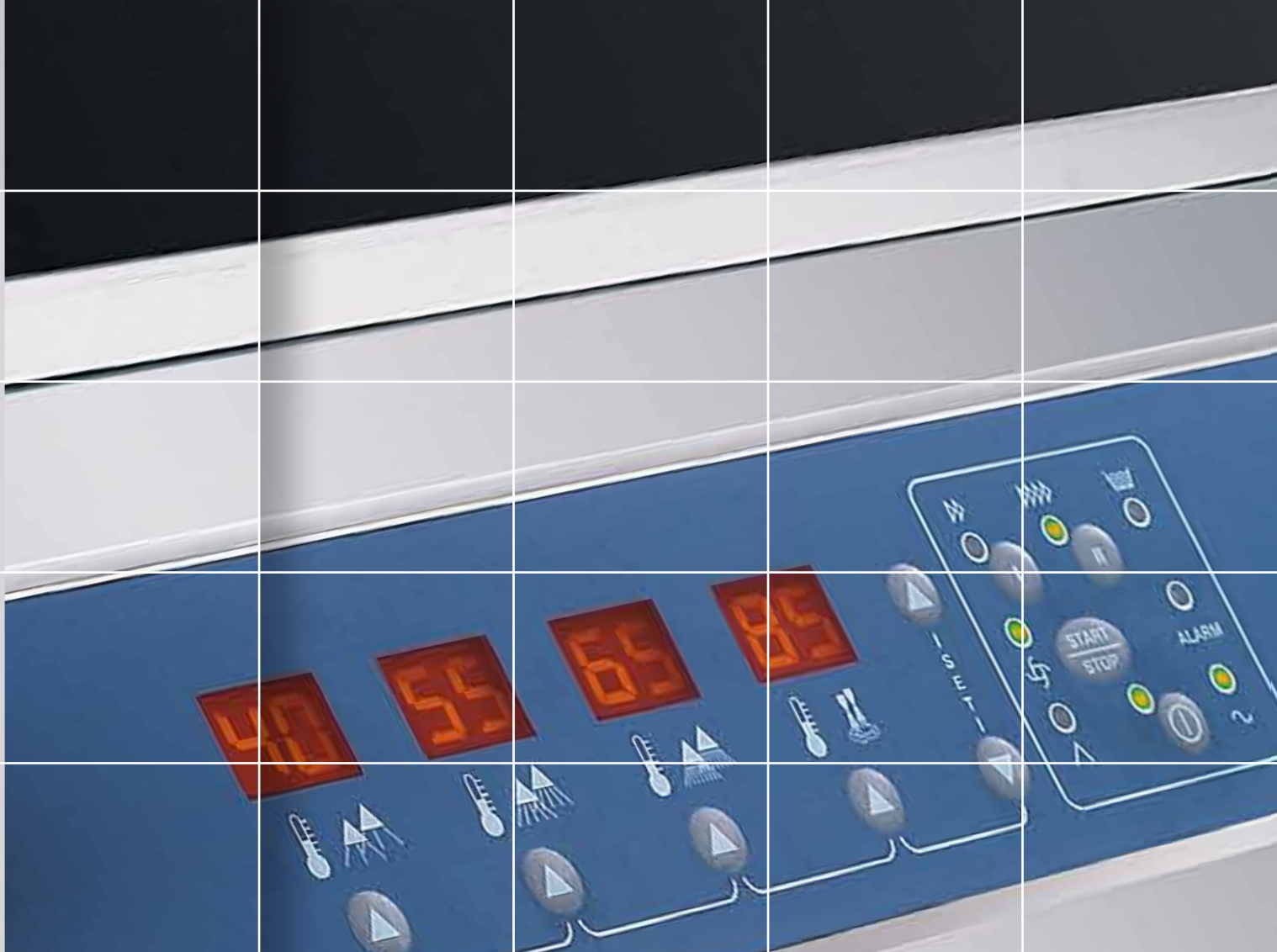
- ☑ The TX tray-washer has been designed to minimize energy consumption.
The energy recovery uses the steam produced by the machine by pre-heating the infeed cold water with an immediate energy saving.
The special twin-cords conveyor system, sloped and separated by zone, avoids any contamination among tanks and supports the special cold dryer at high pressure made by turbo blowers and directional air-blades that allows the immediate re-use of the tray.
The high productivity of the TX combined with a customized twin-cords conveyor system, is the perfect solution to carry, wash and deliver trays, all perfectly dried and ready to use without any operator intervention; beside saving on operating costs it also enhance the space.
- ☑ Le lave-plateau TX a été étudié pour réduire au minimum les consommations d'énergie. Le récupérateur thermique, de série, utilise les vapeurs produites par la machine pour réchauffer l'eau froide du réseau en garantissant un épargne immédiat de 30%.
Les cordes spéciales du système d'entraînement, inclinées et divisées par zones, évitent la contamination des cuves et facilitent le séchage à froid et à haute pression, grâce aux turbo souffleries et aux "lames d'air" positionnées de façon particulières, qui garantissent un résultat parfait et permettent l'utilisation immédiate des plateaux.
La grande productivité du lave-plateau TX et le système de transport bicordes personnalisé sont la solution parfaite pour optimiser le transport, le lavage et la remise des plateaux parfaitement séchés et prêts pour être utilisés, sans besoin d'intervention de l'opérateur, et pour contenir les frais de gestion.
- ☑ Der Tabletenspüler wurde konzipiert um die Energiekosten zu reduzieren. Der serienmäßige Wärmeaustauscher benutzt die, von der Maschine erzeugten, Wrasen um das Speisekaltwasser vorzuwärmen, das garantiert eine sofortige Energieersparnis von bis zu 30%. Eine Schrägstellung und Trennung der Schleppseile verhindert Verunreinigungen zwischen den Zonen und erleichtert das besondere Kalttrocknungsverfahren, bei dem unter hohem Druck Luft mittels Turbogebläse durch ein "Luftschwert" strömt, dies gewährleistet ein perfektes Ergebnis und bietet die Möglichkeit einer sofortigen Benutzung der Tabletten.
Die hohe Kapazität der TX zusammen mit einem speziellem Doppelschleppseil- Transportsystem bietet die perfekte Lösung für die Rückgabe, den Transport, das Spülen und Stapeln von vollständig getrockneten und gebrauchsfertigen Tabletten, ohne das Zutun des Bedieners, dazu das hilft den Platzbedarf zu optimieren und um die Betriebskosten zu senken.
- ☑ El lava bandejas Tx ha sido proyectado para minimizar los gastos energéticos.
El recuperador térmico de serie utiliza los vapores generados de la máquina para precalentar el agua. Fría de alimentación con un ahorro inmediato del 30%.
Las especiales correas de tracción, inclinadas y partidas por zona, evitan contaminaciones entre las cubas y facilitan el especial secado a alta presión en frío, a través de turbo sopladores y "hojas de aire" direccionales que consiguen un resultado perfecto y la utilización inmediata de las bandejas.
La alta productividad de la TX, asociada con un sistema de transporte bicuerda personalizado, es la solución perfecta para el transporte, el lavado y la entrega de bandejas completamente secas y listas para reutilización sin intervención del operador y la optimización de espacio y costes de gestión.
- ☑ Машина для мойки подносов TX была разработана, чтобы снизить до минимума потребление электроэнергии.
Установленный серийно теплогенератор использует производимый машиной пар для предварительного нагревания подаваемой холодной воды с непосредственной экономией на 30%. Специальные транспортные тросы разделены на зоны и наклонены, чтобы избежать загрязнений из одной ванны в другую и облегчить специальное холодное высушивание при высоком давлении с помощью турбовентилятора и направленных "воздушных лезвий".
Все это позволяет достичь превосходных результатов и незамедлительного использования подносов. Высокая производительность машины TX совместно с персонализированной двухтросовой транспортной системой является превосходным решением для передвижения, мойки и получения идеально высушенных и готовых к использованию подносов без какого-либо вмешательства со стороны оператора, а также для оптимизации площадей и стоимости рабочих процессов.



- ✓ **Il recuperatore termico di serie utilizza i vapori prodotti dalla macchina per preriscaldare l'acqua fredda di alimentazione con un immediato risparmio del 30%.**

Le speciali corde di trascinamento, inclinate e divise per zona, evitano contaminazioni tra vasche e facilitano la speciale asciugatura ad alta pressione a freddo, tramite turbosoffianti e "lame d'aria" direzionali che consentono un risultato perfetto e l'immediato riutilizzo dei vassoi.

L'alta produttività della TX, associata ad un sistema di trasporto bicorde personalizzato è la soluzione perfetta per il trasporto, il lavaggio e la consegna di vassoi perfettamente asciugati e pronti al riutilizzo senza nessun intervento da parte dell'operatore, per l'ottimizzazione degli spazi e dei costi di gestione.



PANNELLO COMANDI ELETTRONICO

a bassa tensione con indice di protezione IPx4, costruito con tastiera a membrana per facilitare la pulizia. Di semplice utilizzo, permette di controllare le temperature di esercizio e lo stato della macchina grazie al sistema di autodiagnosi che segnala eventuali allarmi relativi ad anomalie termiche e funzionali in accordo con la normativa HACCP. Su richiesta è disponibile un programma per la gestione e la memorizzazione dei dati. Al fine di contenere i consumi, tutti i modelli sono dotati di Autotimer che disattiva pompe, ed eventuali optional dopo un periodo preimpostato di inattività.

Low voltage electronic control panel, with easy clean touch sensitive keyboard IPx4, allows to monitor the working temperatures of the machine and its status, thank to the self-diagnostic system, that displays eventual alarm signals for thermal or functional malfunctions, according to the HACCP norms. A software to monitor and memorize all functional data is available on request. In order to limit running costs, all models are equipped with an Auto-timer that switches pumps, and all installed optionals on Stand-by, after a preset time gap.

Panneau commandes électronique à basse tension avec indice de protection IPx4 équipé de touche sensitive pour faciliter le nettoyage. De simple utilisation, il permet de contrôler les températures d'exercice et l'état de la machine grâce au système d'autodiagnostic qui signale les alarmes relatives aux éventuelles anomalies thermiques et fonctionnelles en accord avec la norme HACCP. Sur demande possibilité d'avoir un programme pour la gestion et la mémorisation des données. Afin de contenir les consommations, tous les modèles sont dotés d'autotimer qui désactive les pompes et options éventuelles après une période d'inactivité.

Elektronische Niederspannungs-Bedientafel mit Schutzart IPx4 und Folientastatur zur leichten Reinigung. Die benutzerfreundliche Bedientafel erlaubt die Überwachung der Betriebstemperaturen und des Maschinenzustands dank des System der Eigendiagnose, das eventuelle Temperaturabweichungen und Betriebsstörungen in Anlehnung an die HACCP-Normen anzeigt. Auf Anfrage ist ein Programm zur Verwaltung und Speicherung der Daten lieferbar. Alle Modelle sind zur Optimierung der Energieeinsparung mit Autotimer ausgestattet, der nach einer vorgegebenen Stillstandzeit die Pumpen und eventuelle Zusatzgeräte abschaltet.

Panel de mandos electrónico a baja tensión con índice de protección IPx4, dotado de teclado de membrana para facilitar la limpieza. Fácil de utilizar, permite controlar las temperaturas de funcionamiento y el estado de la máquina gracias a un sistema de autodiagnóstico, que señala anomalías térmicas y funcionales de acuerdo con la normativa HACCP. A petición se instala un programa para la gestión y memorización de datos. A fin de reducir los consumos, todos los modelos están provistos de un temporizador que desactiva las bombas, y los opcionales al cabo de un tiempo de inactividad prefijado.

Электронная панель управления при низком напряжении с индексом защиты IPx4 изготовлена с мембранной клавиатурой для того, чтобы облегчить чистку. Проста в эксплуатации, позволяет контролировать рабочую температуру и состояние машины благодаря системе самодиагноза, указывающей на возможные сигналы тревоги, связанные с термическими и функциональными аномалиями, согласно нормативам HACCP. По заказу можно получить программу управления и введения в память данных. С целью снижения потребления электроэнергии и воды, все модели оснащены автотаймером, который отключает насосы, двигатель продвижения и возможные опции после предварительно установленного периода бездействия.



BRACCI DI LAVAGGIO con innesto a baionetta ed ugelli ad impronta concava autopulenti, provvisti di regolatore di flusso.

- FAST COUPLING WASH-ARMS, with concave self cleaning nozzles, equipped with flow adjuster.
- BRAS DE LAVAGE avec raccord à baïonnette et gicleurs à l'empreinte concave autonettoyants pourvus de régulateur de flux.
- SPÜLARME mit Bajonettverbindung und selbstreinigenden konkaven Düsen mit Durchflussregler.
- BRAZOS DE LAVADO con acoplamiento de bayoneta y boquillas cóncavas autolimpiantes dotadas de regulador de flujo.
- МОЕЧНЫЕ ТРУБКИ с штыковым соединением и самоочищающимися соплами с углубленной полостью и регулировкой потока воды.



VASCHE IN ACCIAIO inox AISI 316 con angoli arrotondati per garantire una perfetta igiene.

Troppopieno con supporto integrato antiestrazione, consente di svuotare le vasche senza essere rimosso.

- AISI 316 WASH TANKS, with rounded corners to guarantee a perfect hygiene. The overflow pipe, allows the full draining of the wash tanks without removal.
- CUVES EN ACIER INOX AISI 316 avec angles arrondis pour garantir une hygiène parfaite. Trop plein avec support anti extraction intégré qui permet de vider les cuves sans être enlevé.
- TANKS AUS EDELSTAHL AISI 316 mit gerundeten Ecken für perfekte Hygiene. Das Überlaufrohr mit integrierter Ausziehsperre gestattet das Entleeren der Tanks, ohne den Überlauf zu entfernen.
- CUBAS DE ACERO INOXIDABLE AISI 316 con ángulos redondeados para garantizar una higiene perfecta. Rebosadero con soporte integrado antiextracción, que permite vaciar las cubas sin quitarlo.
- БАКИ ИЗ НЕРЖАВЕЮЩЕЙ СТАЛИ AISI 316 с закругленными углами для обеспечения безукоризненной гигиены. Водослив с объединенным суппортом неизвлечения позволяет освобождать баки не снимая его.



BOILERS IN ACCIAIO inox AISI 316, isolati per ridurre le dispersioni termiche.

- AISI 316 STAINLESS STEEL BOILERS, fully insulated to reduce thermal losses.
- SURCHAUFFEURS EN ACIER INOX AISI 316 isolés pour réduire les dispersions thermiques.
- WÄRMEISOLIERTE BOILER AUS EDELSTAHL AISI 316 mit geringen Wärmeverlusten.
- CALENTADORES DE AGUA EN ACERO INOXIDABLE AISI 316, aislados para reducir la dispersión del calor.
- БОЙЛЕРЫ ИЗ НЕРЖАВЕЮЩЕЙ СТАЛИ AISI 316 изолированы, чтобы сократить тепловую дисперсию.



PORTE IN DOPPIA PARETE ISOLATE,

controbilanciate, provviste di sistema sicurezza anticaduta.

- DOUBLE SKIN INSULATED DOORS, counter-balanced, equipped with anti-fall safety device.
- PORTE EN DOUBLE PARI ISOLÉE, contrebilancée, équipé d'un système de sûreté anticadute.
- ISOLIERTE DOPPELWANDIGE UND AUSGEWICHTE TÜREN mit Absturzicherung.
- PUERTAS DE DOBLE PARED AISLADAS, contrapesadas y dotadas de sistema de seguridad anticaída.
- ДВЕРИ С ДВОЙНОЙ СТЕНКОЙ ИЗОЛИРОВАНЫ, уравновешены, оснащены системой безопасности от падения.



LAME D'ARIA

di serie, alimentate dalle turbo soffianti, posizionate sia sopra che sotto il nastro, permettono di togliere ogni velo d'acqua e lasciare il vassoio perfettamente asciutto, pronto per essere impilato e/o riutilizzato all'istante senza alcuna asciugatura manuale.

- BUILT-IN TURBO BLOWERS feed the air nozzles positioned both above and below the twin-cords, to remove any water residual and let the tray perfectly dried, ready to be used and/or stacked without any further manual drying.
- LAMES D'AIR: de série, alimentées par les turbosoufflantes, positionnées soit dessous soit en-dessus du convoyeur permettent d'enlever tous résidus d'eau. Vous aurais des plateaux parfaitement séchés, prêts pour être empilée et/ou utilisés à l'instant sans avoir besoin d'un séchage à la main.
- LUFTSCHWERT: serienmäßig, von Turbogebläsen gespeiste Luftduschen, die seitlich und im unteren Bereich des Bands angeordnet sind. Sie ermöglichen das schichtweise Entfernen von Wasser und lässt die Tablette ganz trocken um, fertig gestapelt und / oder sofort wiederverwendet zu werden, ohne manuelles Trocknen.
- HOJAS DE AIRE: estándar, alimentado por turbo-sopladores, colocada por encima y por debajo de la cinta, para eliminar todas las capas de agua posible y dejar la bandeja perfectamente seco, listo para ser apilados y / o volver a utilizar inmediatamente, sin secado manual.
- ТУРБОВОЗДУХОДУВКИ: устанавливаются серийно, работают от турбокомпрессоров, расположенных над и под лентой, позволяють снимать любой слой воды, оставляя поднос совершенно сухим и готовым к штабелированию и/или незамедлительному использованию, не прибегая к ручному высушиванию.



TURBOSOFFIANTI.

Consentono di ottenere indici minimi di umidità, grazie all'elevata pressione del vortice d'aria.

- TURBO-BLOWERS. They allow to achieve the minimum percentage of humidity on the surfaces, thanks to a high pressure of the air vortex.
- TURBOSOUFFLANTES. Permettent d'obtenir des indices d'humidité minimum, grâce à la forte pression du vortex d'air.
- TURBOGEBLÄSE. Sie gewährleisten einen minimalen Feuchtigkeitsgrad dank des hohen Drucks des Luftstroms.
- TURBOSOPLADORES. Dejan un residuo mínimo de humedad gracias a la elevada presión del chorro de aire.
- ТУРБОВОЗДУХОДУВКИ. Позволяют они позволяют получить минимальный процент влажности, благодаря высокому давлению воздушного потока.



ACCUMULATORE VASSOI IN ASSENZA DI CARRELLO.

Dispositivo di serie che permette l'accumulo di 8/10 vassoi durante la sostituzione del carrello in uscita evitando l'interruzione del flusso di vassoi in macchina.

- TRAY ACCUMULATOR BY TROLLEY LACK, built-in, grant the piling up of about 8/ 10 trays during the sostitution of the trolley avoiding the machine stop.
- ACUMULATEUR DE PLATEAUX EN ABSENCE DU CHARIOT: de série, permet de cumuler 8/10 plateaux pendant le remplacement du chariot à la sortie de la machine en évitant l'interruption du transport des plateaux.
- Tablettesammler beim WAGENFEHLEN: serienmäßig, er ermöglicht die Akkumulation von 8 / 10 Tabletten beim Austausch des Wagens ohne Unterbrechung des Betriebs der Anlage.
- ACUMULADOR DE BANDEJAS SIN CARRO: estándar, permite la acumulación de 8 / 10 bandejas cuando se cambia el carro para evitar interrumpir el flujo de las bandejas en la máquina.
- НАКОПИТЕЛЬ ПОДНОСОВ ПРИ ОТСУТСТВИИ ТЕЛЕЖКИ: поставляется серийно, позволяет накапливать 8-10 подносов во время замены тележки на выходе, избегая прерывания поступления подносов в машину.



SISTEMA DI AVANZAMENTO.

Speciali corde di trascinamento, inclinate, permettono la facile rimozione di eventuali residui solidi e il successivo risciacquo completo del vassoio.

- ADVANCEMENT SYSTEM. Special advancement twin-cords, sloped, which eases the removal of any solid residual on the tray allowing its complete rinse.
- SYSTEME D'ENTRAINEMENT. Speciales cordes d'entrainement, inclinées permettent l'enlevement des eventuels résidus solides et un rinçage complet du plateau.
- TRANSPORTSYSTEM: Spezielle schräge Schleppseile erleichtern das Entfernen von evtl. festen Rückständen und die vollständige Nachspülen der Tablette.
- SISTEMA DE AVANCE. Cuerdas de arrastre especiales, inclinadas, lo que permite una fácil extracción de los residuos sólidos y el enjuague completo de la bandeja.
- СИСТЕМА ТРАНСПОРТИРОВКИ. Специальные тросы для передвижения имеют наклон и позволяют легко удалять возможные твердые остатки пищи и проводить дальнейшее полное ополаскивание подносов.

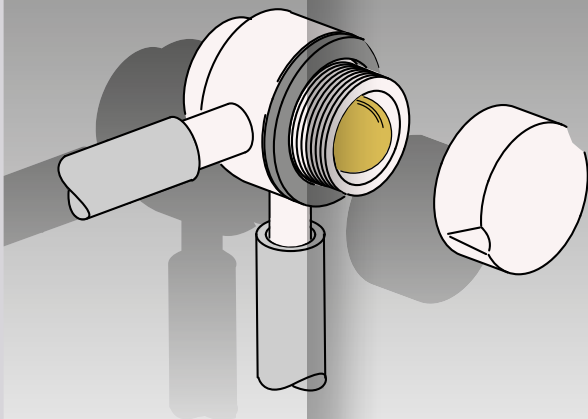


SISTEMA DI TRASCINAMENTO

a due velocità con frizione incorporata.

A richiesta è disponibile l'inverter che consente di variare la velocità a seconda delle esigenze individuali.

- TWO SPEED TRACTION system with built-in clutch. Variable-speed inverter available on request, to select pitch on individual needs.
- SYSTÈME D'ENTRAÎNEMENT à deux vitesses avec friction incorporée. C'est disponible sur demande l'inverter qui permet de changer la vitesse selon les exigences individuelles.
- ZWEI VORSCHUBGESCHWINDIGKEITEN des Bands mit integrierter Kupplung; auf Anfrage ist ein Inverter lieferbar, der ermöglicht, die Geschwindigkeit dem jeweiligen Bedarf anzupassen.
- SISTEMA DE ARRASTRE DE DOS VELOCIDADES con embrague incorporado; a petición se instala un inversor que permite variar la velocidad de acuerdo con las necesidades.
- СИСТЕМА ПРОДВИЖЕНИЯ С ДВУМЯ скоростями и встроенным сцеплением, по заказу поставляется инвертер, позволяющий изменять скорость согласно индивидуальным потребностям.

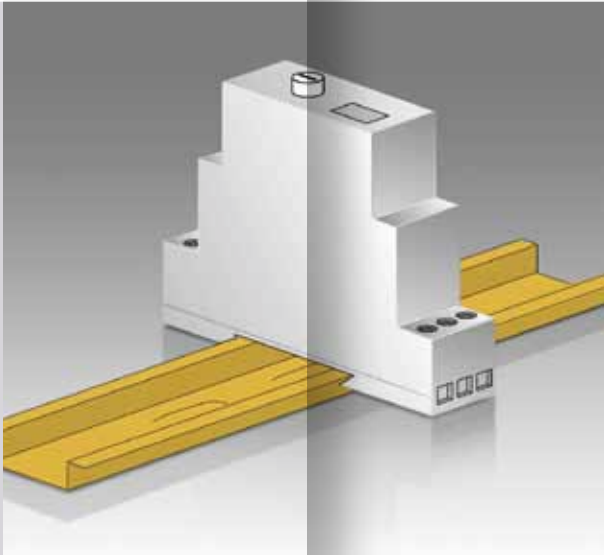


VALVOLA DI NON RITORNO

evita il reflusso dell'acqua della lavastoviglie nella rete

idrica impedendone la contaminazione in caso di depressione esterna

- NON-RETURN VALVE, to prevent the backflow of water, avoiding any contamination of the water net in case of external depression
- SOUPAPE DE NON-RETOUR, pour empêcher le reflux d'eau, en évitant la contamination du réseau en cas de dépression externes,
- RÜCKSCHLAGVENTIL, um den Rückfluss des Wassers zu verhindern. Dadurch wird die Verunreinigung des Wassernetzes im Falle eines externen Unterdruckes verhindert
- VÁLVULA DE FLUJO SIMPLE evita el reflujo del agua en el suministro de las lavavajillas, evitando la contaminación en caso de una depresión externa
- КЛАПАН НЕВОЗВРАЩЕНИЯ позволяет избежать обратного потока воды посудомоечной машины в водопроводную сеть, предотвращая загрязнение в случае падения внешнего давления.

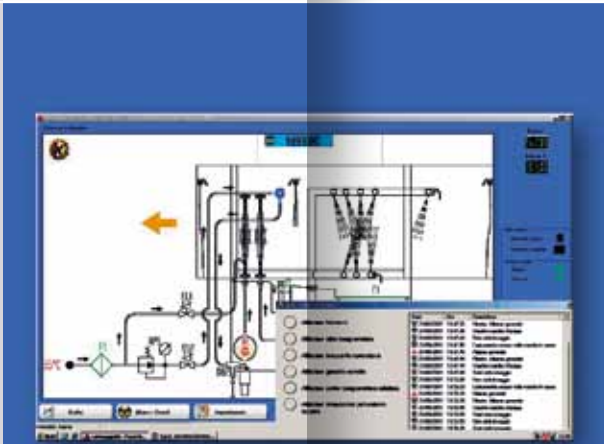


AUTOTIMER

dispositivo di serie, permette lo stand-by degli optional elettrici (non arresta

l'avanzamento del policorda) in caso di mancato passaggio di vassoio, al fine di ridurre i consumi elettrici.

- AUTOTIMER: built-in device, that switches the electrical optional (the twin-cords belt advancement is not stopped) in event of a lack of trays, in order to limit the energy costs.
- AUTOTIMER : de série, permet l'arrêt temporaire des options électriques (ne bloque pas l'entraînement du bi-corde) en cas d'absence des plateaux dans la machine. Il permet donc une réduction des consommations électriques.
- AUTOTIMER: serienmäßig, erlaubt das Stand-by der elektronischen Optionen (das Transportsystem wird nicht angehalten) leerer Maschine, um den Stromverbrauch zu reduzieren. Beim einlegen von Spülgut wird die Maschine automatisch wieder gestartet.
- TEMPORIZADOR estándar, permite la opción de alimentación en espera (no se detenga el avance del poli cuerda) en caso de no pasar las bandejas, con el fin de reducir el consumo de energía.
- АВТОТАЙМЕР: устройство поставляется серийно, позволяет электрическим опциям находиться в режиме ожидания (не прерывает продвижение подносов в системе транспортировки) в случае отсутствия прохождения подносов, для сокращения расходов на электроэнергию.

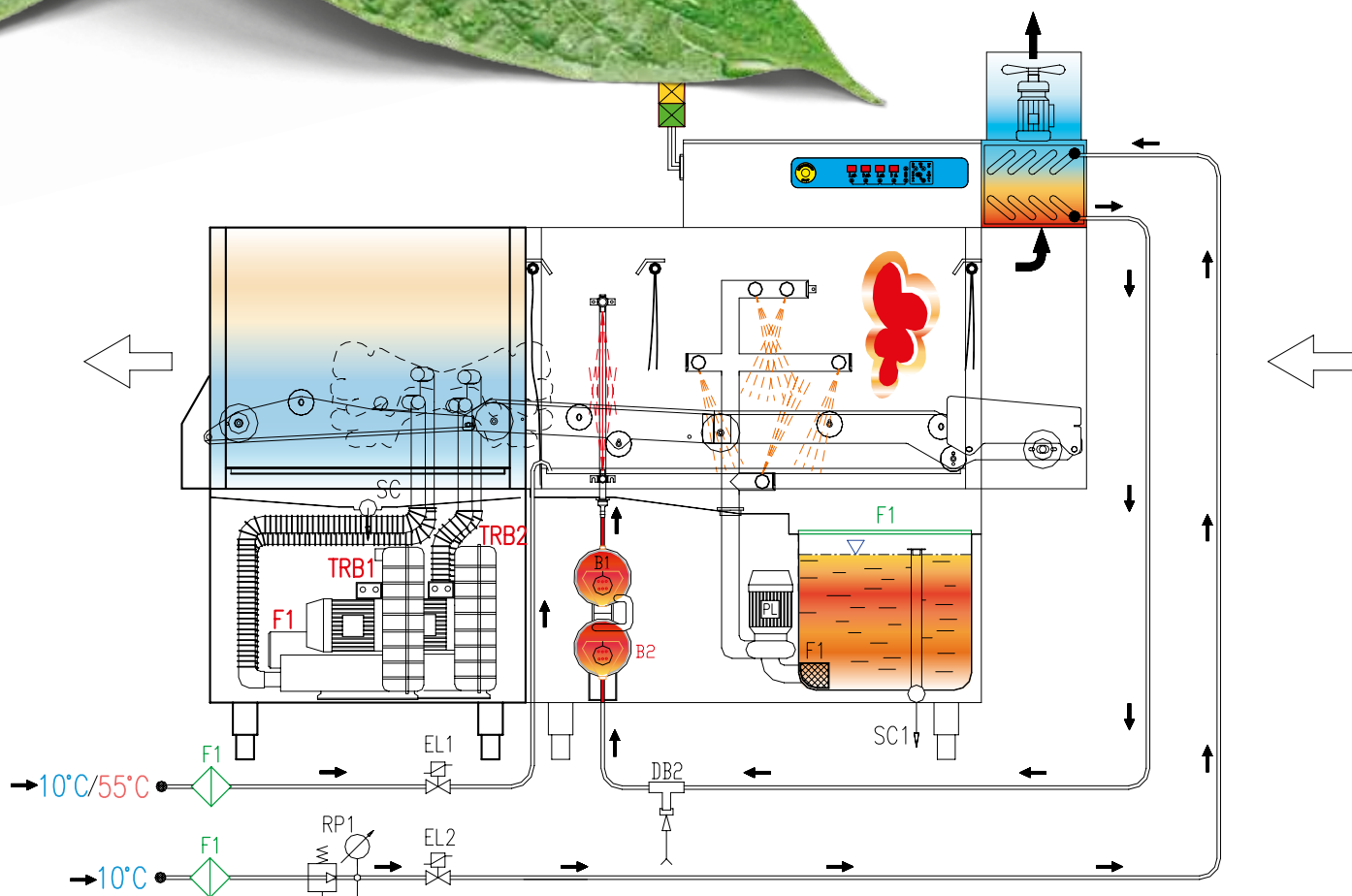


HACCP

Su richiesta é disponibile un software di gestione dei dati con possibilità di accumulo in memoria delle informazioni (temperature, allarmi e stato della macchina) con possibilità di consultazione giornaliera/settimanale/mensile.

- HACCP: Upon request, a dedicated software is available to store information such as temperatures, alarms and state of the machine, with the possibility to look at this data on a daily/weekly/monthly basis.
- HACCP: sur demande, un software de gestion des données permet de mémoriser des informations (températures, alarmes et état de la machine) avec la possibilité de consultation quotidien, hebdomadaire et mensuelle.
- HACCP-Monitoring: Auf Anfrage ist ein Programm zur Datenverwaltung und Aufzeichnung der Informationen (Temperaturen, Alarme, Zustand der Maschine) verfügbar, man hat die Möglichkeit es täglich/wöchentlich/monatlich zu konsultieren.
- HACCP: A petición está disponible un software para la gestión de datos con la posibilidad de ver algunos de los parámetros (temperatura y estado de la máquina) y almacenar las alarmas en una memoria diaria, semanal y mensual.
- HACCP: По заказу поставляется программа управления данными с возможностью накопления информации в памяти (температуры, аварийные сигналы и состояние машины) с возможностью ежедневного/еженедельного/ежемесячного консультирования.

think green



RECUPERATORE TERMICO Dispositivo, di serie, che permette di alimentare la macchina con acqua fredda, con un considerevole risparmio di energia. Recupera il calore prodotto dalla macchina, che altrimenti andrebbe disperso, e attraverso un cambiatore di calore riscalda l'acqua fredda in entrata fino a 45°C (prima dell'ingresso nel boiler per il risciacquo). Riduce inoltre la temperatura e il grado di umidità del locale.

HEAT RECOVERY: this is a built-in device, which allows the machine to be fed with cold water inlet, with a consequent energy save. It recovers the heat produced by the working machine - which would be otherwise lost - and through a heat exchanger it pre-heat the cold water inlet to 45°C (before feeding the boiler for the rinse). It reduces as well the humidity of the area improving as well the environment temperature.

RECUPERATEUR THERMIQUE: de série, qui permet d'alimenter la machine avec de l'eau froide avec une économie d'énergie considérable. La chaleur produite par la machine, qui autrement serait dispersée, est récupérée et grâce à un échangeur de chaleur elle rechauffe l'eau froide du réseau jusqu'à 45°C (avant de rentrer dans le surchauffeur pour le rinçage). De plus, le récupérateur réduit la température et l'humidité du local.

WÄRMERÜCKGEWINNUNG: serienmäßig, sie ermöglicht den Anschluss der Maschine an Kaltwasser, mit einer erheblichen Energieeinsparung. Die Abwärme der Maschine, die normal verloren geht, wird über einen Wärmetauscher zurück gewonnen um das Eingangskaltwasser bis 45°C zu erwärmen (vor dem Eintritt in dem Boiler zur Nachspülung). Es reduziert auch die Temperatur und die Luftfeuchtigkeit im Raum.

RECUPERACIÓN DEL CALOR: estándar, permite alimentar la máquina con agua fría, con un ahorro energético considerable. Recuperar el calor generado por la máquina, que de otro modo se perdería, ya través de un intercambiador de calor calienta el agua fría de entrada de hasta 45°C (antes de entrar en el calderín para el enjuague). También reduce la temperatura y el grado de humedad de la habitación.

ТЕРМОРЕГЕНЕРАТОР: устанавливается серийно, позволяет подавать на машину холодную воду, при значительной экономии энергии. Регенерирует производимое машиной тепло, которое иначе было бы потеряно, и, посредством теплообменника, нагревает подаваемую холодную воду до 45°C (до поступления в бойлер для ополаскивания). Кроме того, снижает температуру и влажность в помещении.

CARATTERISTICHE TECNICHE

TECHNICAL SPECIFICATIONS - CARACTERISTIQUES TECHNIQUES - TECHNISCHE EIGENSCHAFTEN
CARACTERISTICAS GENERALES - ТЕХНИЧЕСКИЕ ХАРАКТЕРИСТИКИ



PRODUZIONE/ORA - PRODUCTION/HOUR - PRODUCTION/HEURE - PRODUKTION/STUNDE - PRODUCCION/HORA - ПРОИЗВОДИТЕЛЬНОСТЬ/ЧАС	1)	Long 530 max Wide 380 max	750/1500
velocità nastro - conveyor speed - vitesse convoyeur - bandgeschwindigkeit - velocidad de cinta - скорость ленты		MT/MIN	6-12
assorbimento totale - total power - puissance totale - gesamt. el. anchluss - consumo total - общее потребление	1)	KW	43,55
potenza tot. assorbita - power requirement - puissance absorbée - gebrauchte leistung - potencia total absorbida - общая поглощаемая мощность	3)	KWH	40,41
consumo acqua/ora - water consumption/h - consommation eau/h - klarspülwasserverbrauch/stunde - consumo agua/hora - потребление воды/час	2)	LT/H	310
alimentazione elettrica - power supply - voltage - anchlussspannung - alimentacion electrica - электрическое питание		VAC	400/3N/50 HZ
motore traino - driving motor - moteur de traction - antriebsmotor - motor de traction - приводной двигатель		KW	0,22
LAVAGGIO - WASHING - LAVAGE-SPÜLEN - LAVADO - МОЙКА			
pompa - pump - pompe - pumpe - bomba - насос		KW- LT/MIN	1,15-450
vasca - tank - cuve - tank - cuba - ванна		LT	110
riscaldamento - heating - chauffage - heizung - calentamiento - нагревание		KW	12
RISCIACQUO FINALE - FINAL RINSING - RINÇAGE FINAL - ENDNACHSPÜLEN - ACLARADO FINAL - КОНЕЧНОЕ ОПОЛАСКИВАНИЕ			
boiler - boiler- surchauffeur - boiler - calentador - бойлер		LT	10X2
riscaldamento - heating - chauffage - heizung - calentamiento - нагревание		KW	24
ASCIUGATURA SU MODULO - MODULE DRYING - SECHAGE SUR MODULE - MODULTROCKNUNG - SECADOR SOBRE MODULO - ВЫСУШИВАНИЕ НА МОДУЛЕ			STANDARD
turbine alta pressione - blowers high pressure - turbines haute pression - hochdruck turbinen - turbosopladores de alta pression - воздуходувки высокого давления		KW	6 (3+3)
condensa/recuperatore - condenser/recovery - condenseur/recuperateur - kondensator/gewinnung - condensador/recuperador - конденсация/регенератор		ECONOMY 6 KW NET	
potenza tot. assorbita - power requirement - puissance absorbée - gebrauchte leistung - potencia total absorbida - общая поглощаемая мощность		KW	0,2
OPTIONALS - OPTIONS - OPCIONAL - ОПЦИИ			
doppia parete - double wall - double paroi - doppelwandig - pared doble - двойная стенка			STANDARD
economizzatore risciacquo - rinse economizer - économiseur de rinçage - nachspülen - economizer - economizador de enjuague - экономайзер ополаскивания			STANDARD
accumulatore vassoi - tray accumulator - accumulateur plateau - tablette akkumulatur - acumulador de bandejas - накопитель подносов			STANDARD
autotimer - operation economiser - economisateur fonctionnement - betriebseconomiser - temporizador - автотаймер		LC102/A	STANDARD
boiler supplementare - additional boiler - surchauffeur supplementaire - zuzätzliches boiler - caldera adicional - дополнительный бойлер			STANDARD
valvola non ritorno - non retour valve - clapet non-retour - rucksauerhinderer - valvula de flujo simple - клапан невозвращения			STANDARD
pompa aumento pressione - booster pump - surpresseur - druckerhöhungspumpe - bomba elevadora de presion - насос увеличения давления	4)	PAP - KW 0,4	OPTIONAL
variante velocità - belt speed motorreducer - variateur vitesse - bandgeschwindigkeitregler - velocidad variable - регулятор скорости		LC101	OPTIONAL
dosatore detergente + sonda conducimetrica - detergent dispenser + conductivity probe - doseur détergent + sonde conducimetricque			
reinigerdosiergerät + leitfähigkeitprobe - dosificador de detergente + sonda de conductividad - дозатор моющего средства + зонд проводимости		DDE	OPTIONAL
POLICORDA - TRANSPORT SYSTEM - SYSTEME DE TRANSPORT - TRANSPORTSYSTEM - SISTEMA DE TRANSPORTE - СИСТЕМА ТРАНСПОРТИРОВКИ			
comandi aggiuntivi - additional control board - commandes additionelles - zusätzliche steuerungen - comandos adicionales - дополнительные команды			OPTIONAL
sensores vassio vuoto - empty tray sensor- capteur plateau vide - leere tablette sensor - sensor de bandeja vacia - сенсор пустого подноса			OPTIONAL
micro fine corsa - end micro switch - micro fin de course - endabschalter fur wagenmangel - final de corsa - микропереключатель			OPTIONAL

1) alimentazione acqua fredda - with cold water supply - avec connection eau froide - mit kaltem eingangswasser - conexion agua fria - холодное водоснабжение, : 10°C -200 kpa (max 400 kpa) - max 8° f

2) in funzionamento continuo - under continuous operation - en fonctionnement continu - mit dauerbetrieb - en funcionamiento continuo - в непрерывном режиме,

3) voltaggi speciali disponibili - special voltages available - voltages speciaux disponibles - verfügbare spezialvoltage - tensiones especiales disponibles - специальное напряжение питания,

4) consigliato se - advised if - conseille si - empfohlen fall - se recomienda - рекомендуется, если, : <200 kpa

SISTEMI DI TRASPORTO

TRANSPORTATION SYSTEMS - SYSTÈMES DE TRANSPORT - TRANSPORTSYSTEME
SISTEMA DE TRASPORTE - ТЕХНИЧЕСКИЕ ХАРАКТЕРИСТИКИ

Il sistema di trasporto policorda DIHR, di semplice utilizzo si adatta perfettamente alle varie esigenze di spazio. Grazie alla sua versatilità e possibilità di composizione fa sì che il caricamento in macchina venga effettuato limitando gesti e spostamenti con una notevole riduzione di perdite di tempo.

Il sistema di trasporto Dhr é di facile pulizia, manutenzione, conforme alle norme igienico sanitarie, silenzioso e con un ottimo rapporto qualità/prezzo.

DIHR twin-cords transportsystem is easy to use and it perfectly fits to any space need. Thanks to its versatility and its possibility to customize its composition, the loading of the machine is agile and with limited moves with a consequent reduction of wasted time. The DIHR transportsystem is easy to clean and it complies with the hygienic sanitation norms, silent and with an excellent quality/price ratio

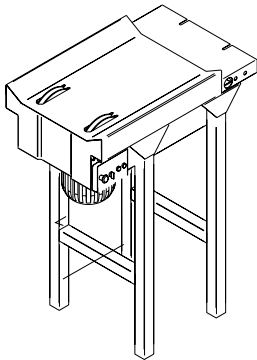
Le système de transport bi-cordes DI HR, de simple utilisation, s'adapte parfaitement dans tous les locaux. Grâce à sa versatilité et aux nombreuses versions permet le chargement dans la machine en limitant au maximum les gestes et les déplacements, en évitant toutes pertes de temps. Le système de transport DI HR est de simple entretien, conforme aux règles hygiéniques, silencieux et avec un excellent rapport qualité/prix

Das Benutzerfreundliche Doppelschleppseil- Transportsystem von DIHR kann auf die verschiedenen Erfordernisse und Platzbedürfnisse angepasst werden. Dank seiner Vielseitigkeit und unzähliger Kombinationsmöglichkeiten kann das Beladen der Anlage vereinfacht und damit verkürzt werden, mit einer signifikanten Reduktion der verlorenen Zeit. Das Transportsystem DIHR ist leicht zu Reinigen, zu Warten und entspricht den Hygienevorschriften, es ist ruhig und mit einem ausgezeichneten Preis / Leistungsverhältnis.

El sistema de transporte poli cuerda DIHR, fácil de usar se adapta a las necesidades de espacio diferentes. Gracias a su versatilidad y su capacidad para asegurar que la composición se carga en la máquina se hace mediante la restricción de los gestos y movimientos con una reducción significativa del tiempo perdido. El sistema de transporte DIHR es fácil para su limpieza, mantenimiento, cumple con las normas higiénico-sanitarias, silencioso y una excelente relación calidad / precio

Система транспортировки DIHR проста в эксплуатации и превосходно подходит различным требованиям по размерам помещения. Благодаря своей универсальности и возможностям размещения, загрузка в машину осуществляется минимальными движениями при значительном сокращении потерь времени. Система транспортировки DIHR проста в очистке и обслуживании, соответствует санитарно-гигиеническим нормам, бесшумна и имеет отличное соотношение качество / цена.

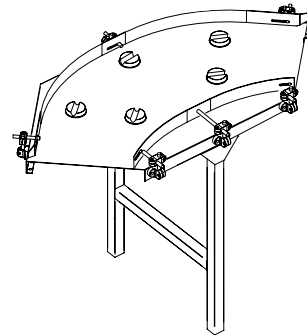




PM

(6-12 mt/min)

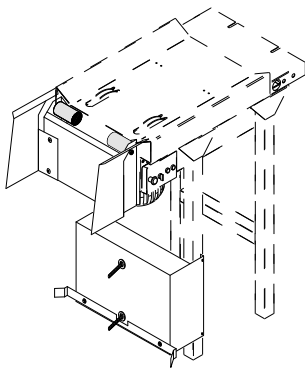
Unità motore
Motorized unit
Moteur
Motorisierte Einheit
Unidad motor
Узел двигателя



PC

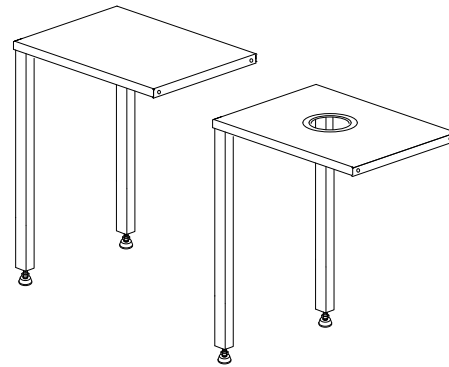
(45°-90°)

Curve
Arcs
Virages
Kurve
Curvas
Поворот 45°



PS

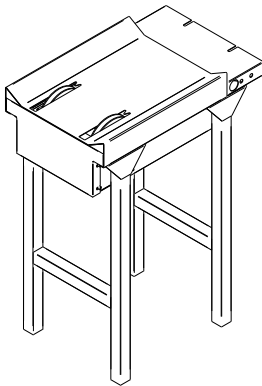
Sistema scarico vassoi
Trays unloading system
Système décharge plateaux
Abladungssystem für Tabletten
Sistema de descarga bandejas
Система разгрузки подносов



PT

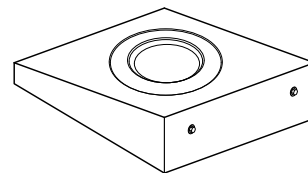
(0,6 mt)

Tavoli di cernita
Grading tables
Table de débarrasse
Ablaufische
Repisa de descarga
Сортировочная консоль



PR

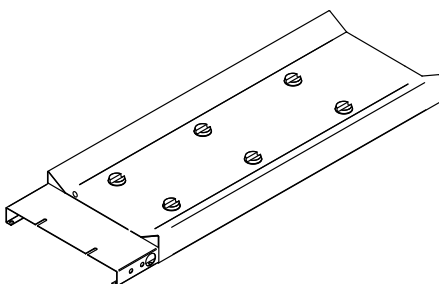
Unità di ritorno
Return unit
Unité de retour
Rückkehr Einheit
Unidad de regreso
Устройство возврата



PT

(0,3 mt.)

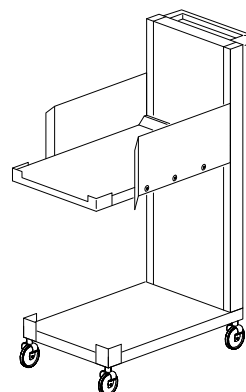
Mensola di cernita
Grading shelf
Étagère avec trou déchet
Ablaufkonsole
Repisa de descarga
Сортировочная консоль



PL

(0,5 - 1 - 2 - 3 mt.)

Unità lineare
Linear unit
Unité linéaire
Lineareinheit
Unidad lineal
Линейный блок



PF

Carrello raccolta vassoi
Trolley for trays
Chariot pour plateaux
Tablettenwagen
Carro para bandejas
Тележка сбора подносов

tx-ts

DIHR ALI Spa

Via del Lavoro, 28

I - 31033 Castelfranco Veneto (TV)

T: +39 0423 7344

F: +39 0423 720442

E: dihr@dihr.com

Service:

T: +39 0423 734548

F: +39 0423 734519

E: service@dihr.com

www.dihr.com

Edition 04.2012



WRAS
APPROVED PRODUCT



WEEE



HACCP



RoHS



DIN 10510

